



E-CONVERT[®]

EC510系列经济型变频器

安全 · 可靠 · 经济 便利 · 环保 · 多功能



微信公众平台

中冶南方（武汉）自动化有限公司
WISDRI (WUHAN) AUTOMATION CO.,LTD.

地址：武汉市东湖开发区流芳大道凤凰园一路9号

公司网站：www.wisdriauto.com

服务热线：400-860-8070

中冶南方（武汉）自动化有限公司
WISDRI (WUHAN) AUTOMATION CO.,LTD.

公司简介

Company Profile

中冶南方工程技术有限公司（简称中冶南方），是世界500强企业——中国冶金科工股份有限公司控股的国有大型高新企业，注册资本31亿元。中冶南方拥有领先的技术研发、咨询设计、工程建设、项目管理经验和完善的服务体系，在冶金、环保、能源、城建等领域为客户提供最优质的技术、装备及工程建设等全流程服务，是冶金、环保领域最重要的工程承包商和技术服务商。



中冶南方（武汉）自动化有限公司，成立于2004年，注册资本8000万，是中冶南方全资子公司及核心业务单元、国家火炬计划重点高新技术企业。公司具有强大的工程设计、电气传动及基础自动化、电气产品研发、系统集成、软件开发、成套制造等能力，并积累了丰富项目管理经验，是专业的自动化控制解决方案供应商及工程服务商、专业的自动化产品及电气成套设备制造商、专业的新能源汽车电机驱动系统设备制造商。无论是传统的工业自动化行业，还是新兴的电动汽车行业，公司都有先进的产品技术和丰富的解决方案，致力于用最优质的产品和最完善的服务，为客户带来持续的价值提升。

发展历程

Development History

1999


- 中冶集团武汉钢铁设计研究总院

2005~2007

- 通过武汉高新管委会高新技术企业认定，获高新技术企业称号
- 通过ISO质量体系认证和CCC电气标准认证
- 拓展非钢领域业务（轨道交通、能源化工、汽车制造、电动汽车等）


2011

- EC5系列标准矢量型变频器
- 进军电动汽车行业，开发首款电机控制器产品



2013~2017

- EC5和EC7系列变频器在冶金、起重、造纸、纺织、化工、线缆机械、饲料机械、暖通空调、水处理等多个行业得到广泛应用
- A/B/C/D系列多款电机控制器相继面市，并在纯电动/混动大巴、中巴、乘用车、物流车、环卫车等多种新能源汽车得到批量应用
- 获批“湖北省工业设计中心”（湖北省经信委）
- 电机控制器获得“湖北名牌产品”称号



2004

- 改制方式设立“中冶南方工程技术有限公司”
- 中冶南方（武汉）自动化有限公司注册成立

2008-2010


- 核心技术完全掌握自主知识产权的高性能智能型变频器研制成功

2012

- EC7系列工程型变频器面市
- 施工升降机专用变频器面市
- 获批“湖北省电机工程变频技术研究中心”（湖北省科技厅）
- 获批“湖北省高性能变频器工程研究中心”（湖北省发改委）




2018

- 主导编制的国家标准《冶金用变频调速设备》GB/T37009-2018正式发布
- EC570系列高性能矢量变频器面市
- EC510系列经济型变频器面市



EC510系列变频器概述

EC510系列变频器是E-CONVERT产品家族里经济型变频器产品，功率范围为2.2~355kW。其设计宗旨是为冶金、纺织、化工、施工升降机、陶瓷、玻璃、橡塑、食品、医药、暖通空调等多个行业用户提供行业适用性强的性能、高可靠性、高性价比的交流传动产品，其设计采用模块化、开放性的设计理念，是OEM、系统集成商的理想选择。EC510系列变频器特别适合但不限于以下几类应用：

陶瓷机械			球磨机
施工升降机			挤出机
纺织机械			搅拌机、离心机
橡胶机械			辊道
塑料机械			传送带
饲料机械			风机、泵

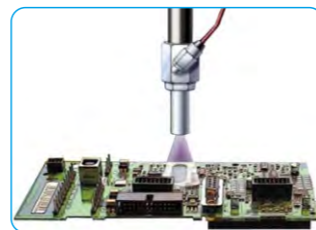
可靠的设计理念

独立风道设计

将变频器散热风道与电子元器件所在区域进行隔离，有效防止外界污染物进入，提高产品在恶劣环境下的适应性，延长使用寿命。在法兰嵌入式安装方式下，可将变频器产生的热量移出电气柜体外，大幅减少变频控制柜内热量的产生，易于用户电气柜散热设计。

内置适用于工业环境的C3级滤波器

内置C3级滤波器可有效抑制工业环境下电磁辐射干扰，保障产品稳定运行，同时也显著降低变频器对现场其他设备的电磁辐射干扰，方便OEM、系统集成商等用户的传动系统设计。

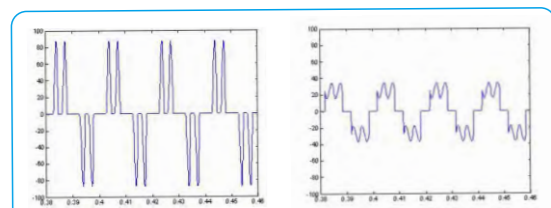


耐恶劣环境设计

高标准、高质量的元器件和具有防尘、防潮和防腐蚀的三防漆喷涂工艺极大地提升了产品可靠性，确保了产品在恶劣环境下的安全运行。

完善的保护功能

针对变频器各类故障工况采用全面的保护设计，如：过流保护、过载保护、过温保护、过压保护、欠压保护、短路保护、电机过温保护、电机超速保护等多达30多项保护功能，可有效保障变频器的可靠运行，即使在出现故障时也能保护变频器功率元器件不受损坏。



无直流电抗器：电流畸变率90% 有直流电抗器：电流畸变率35%

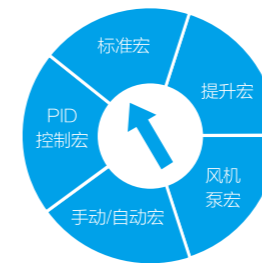
18.5kW以上产品集成直流电抗器

内置直流电抗器有效提升功率因数，大幅减小电流畸变(THD<40%)，减小输入电流有效值，提高运行效率，提升产品可靠性。

丰富的易用功能

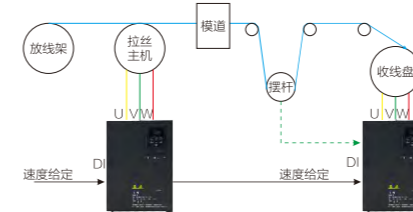
方便快捷的宏应用

EC510系列变频器根据五种典型工况应用，设计了五种应用宏，用户可根据不同应用选择对应的宏即可快速完成参数设置，避免了繁琐的参数设置过程，最大限度减少调试工作量，节约调试时间。



内置多用途PID调节器

过程控制PID调节器给定值和反馈值可由手动输入、模拟量、通讯等多种方式输入，在基准速度上附加PID运算结果，可对张力、压力和温度等对象进行快速调节，极其适用于拉丝机、线缆机械、暖通空调、风机、泵等设备的PID控制场合。



适应复杂电网环境设计

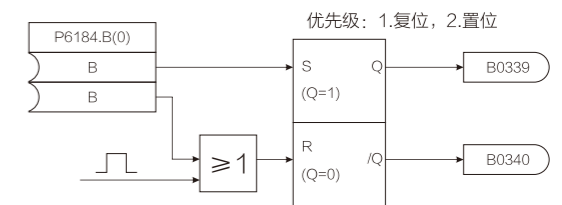
面对复杂的电网环境，面对（瞬时）停电工况，可激活“瞬停不停”或“停电再启动”功能解决用户困扰。

瞬停不停——当变频器供电电网瞬时停电时，通过降低输出速度，使负载动能回馈至电网，以维持足够大的母线电压来保障变频器短时内正常运行。

停电再启动——当变频器停电后重新恢复供电时，若运行条件满足可自动重启变频器，并按照停电前的工作方式运行，适用于无人值守设备的自动起停控制。

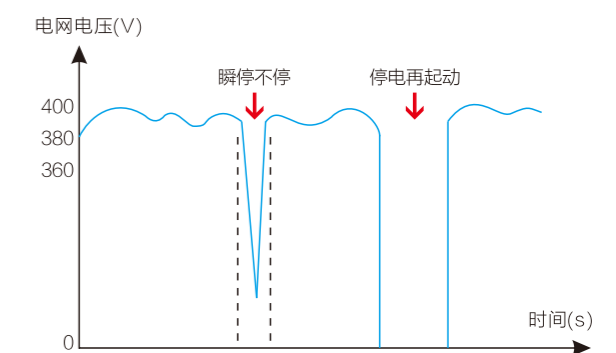
强大的自由编程功能

EC510系列变频器集成了常规自由功能块，如加、减、乘、除、与、或、非、选择器、分配器、延时器、RS触发器等。用户可以运用这些自由功能块来实现基本逻辑运算，从而实现一些PLC的功能，降低了用户的系统成本。



支持多种电机热保护功能

选配I/O扩展板时，支持KTY84/PT100/PT1000多种温度传感器类型的电机热保护功能，保障电机安全可靠运行。



便捷的操作维护

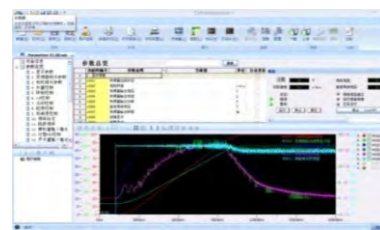
便捷的上位机连接

通过上位机通讯适配器的USB2.0接口，方便与电脑进行连接，实现快速便捷的上位机调试，支持热插拔。



功能强大的上位机调试软件

上位机调试软件Drivelnspetor功能强大，操作方便，为客户提供良好的调试体验，不仅能进行参数浏览、参数更改、参数对比、参数上传下载等常规功能，还具有中英文切换、快速调试向导、模拟键盘、6路状态变量示波器在线观测、状态记录等功能。



界面友好的操作面板

标配LED操作面板，界面友好，支持热插拔，具有参数浏览、参数设置、参数上传、参数下载、状态观测等功能，通过外引RJ45网线可实现远距离操作或柜门安装（配柜门安装组件）。



易维护的模块化风扇设计

长寿命、低噪音、高效率的风扇采用模块化设计，既保障系统安静平稳运行，又能实现易拆卸、易维护、易更换。



产品订货数据

产品订货号是产品的唯一订货代码，它包含了变频器的系列号、结构形式、尺寸规格、额定电压和电流以及选件代码等参数。

1	2	3	4	5	-	6	7	8	9	-	10	11	12	13
E	C	5	1	0	-	4	B	X	X	-	0	1	3	A
【1-2】产品名称					【6】电压					【10-13】额定输出电流				
EC E-CONVERT					4 380V					013A 13A				
【3-5】产品系列					【7】尺寸					05A4 5.4A				
510 经济型变频器					A-K 尺寸规格A-K					112A 112A				
750 工程型变频器					【8】制动单元					1500 1500A				
751 工程型逆变器					X 不选配内置制动单元									
752 工程型整流器					B 30~75kW选配内置制动单元									
					【9】出线铜排接线端子类型					注：具体参见订货数据参数表				
					X 标准型U/V/W接线端子									
					L 加长型U/V/W接线端子 ^①									

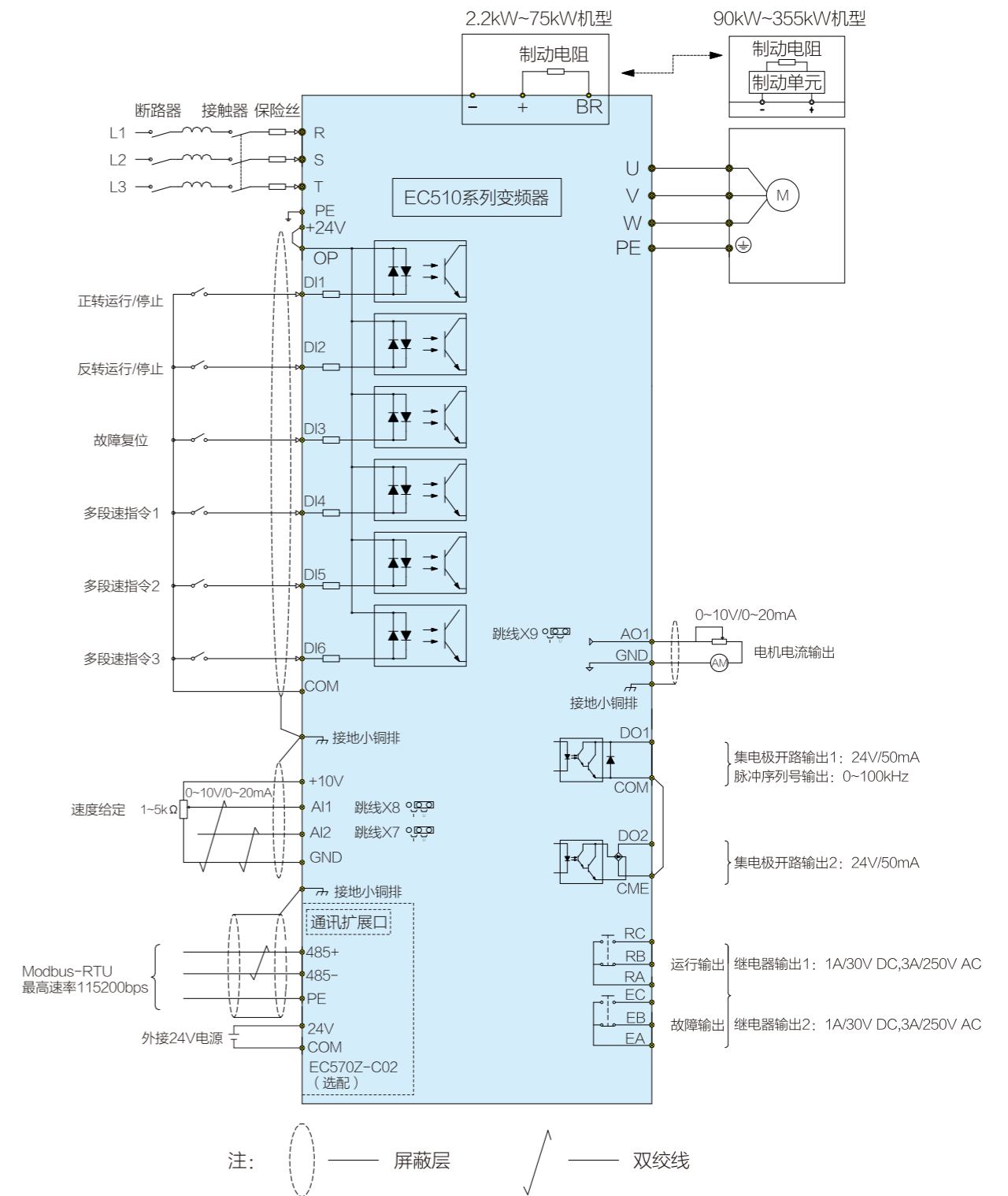
型号	重载			轻载			尺寸
	功率 (kW)	输入电流(A)	输出电流(A)	功率 (kW)	输入电流(A)	输出电流(A)	
EC510-4BXX-05A4	2.2	6.7	5.4	3	9	7.2	B
EC510-4BXX-07A2	3	9	7.2	3.7	12.4	9.8	
EC510-4BXX-09A8	3.7	12.4	9.8	5.5	16.7	13	
EC510-4BXX-013A	5.5	16.7	13	7.5	24.2	18.8	C
EC510-4CXX-18A8	7.5	24.2	18.8	11	32.2	25	
EC510-4CXX-025A	11	32.2	25	15	35	32	
EC510-4DXX-032A	15	35	32	18.5	36	37	D
EC510-4DXX-037A	18.5	36	37	22	43	45	
EC510-4DXX-045A	22	43	45	30	57	60	
EC510-4EXX-060A	30	57	60	37	69	75	E
EC510-4EBX-060A	30	57	60	37	69	75	
EC510-4EXX-075A	37	69	75	45	89	91	
EC510-4EBX-075A	37	69	75	45	89	91	F
EC510-4FXX-091A	45	89	91	55	106	112	
EC510-4FBX-091A	45	89	91	55	106	112	
EC510-4FXX-112A	55	106	112	75	139	150	G
EC510-4FBX-112A	55	106	112	75	139	150	
EC510-4GXX-150A	75	139	150	90	164	176	
EC510-4GBX-150A	75	139	150	90	164	176	H
EC510-4GXX-176A	90	164	176	110	196	210	
EC510-4HXX-210A	110	196	210	132	240	253	
EC510-4HXX-253A	132	240	253	160	287	304	I
EC510-4HXX-304A	160	287	304	200	365	377	
EC510-4IXX-377A	200	365	377	220	410	426	
EC510-4IXL-377A	200	365	377	220	410	426	J
EC510-4IXX-426A	220	410	426	250	441	465	
EC510-4IXL-426A	220	410	426	250	441	465	
EC510-4JXX-465A	250	441	465	280	495	520	K
EC510-4JXL-465A	250	441	465	280	495	520	
EC510-4JXX-520A	280	495	520	315	565	585	
EC510-4JXL-520A	280	495	520	315	565	585	
EC510-4KXX-585A	315	565	585	355	617	650	
EC510-4KXL-585A	315	565	585	355	617	650	
EC510-4KXX-650A	355	617	650	400	708	725	
EC510-4KXL-650A	355	617	650	400	708	725	

注：①加长型U/V/W接线端子适用于尺寸I/J/K变频器底部前方出线布局应用，具体接线方法详见《EC570/EC510系列变频器使用说明书》。

技术指标

分类	项目	规格指标
额定输入	输入电压	3AC 380V (±20%)
	频率	50Hz/60Hz, 波动范围: ±5%
额定输出	输出电压	3AC 0~U _{supply}
	最大输出频率	500Hz
运行控制特性	控制方式	V/f控制
	V/f曲线	直线型、平方型、多点型
	加减速曲线	直线或S型曲线
	加/减速时间	0~1200s
	自动电压调整 (AVR)	当电网电压变化时, 能保持变频器输出电压恒定
	效率	≥96%
	过载能力	重载: 额定电流 150% 运行60s, 180%运行5s, 周期300s; 轻载: 额定电流 110% 运行60s, 150%运行5s, 周期300s。
	载波频率	1kHz~8kHz;
	频率设定分辨率	数字设定: 0.01Hz 模拟设定: 最高频率*0.025%
	模拟输入	标配: 2路模拟量输入, 0~10V/0~20mA, 配有+10V, 50mA的辅助电源; 扩展: 1路模拟量输入, 0~10V/0~20mA; 1路支持PT100/PT1000/KTY84电机热保护端子
	模拟输出	标配: 1路模拟量输出, 0~10V/0~20mA; 扩展: 1路模拟量输出, 0~10V/0~20mA。
	数字输入	标配: 6路双极性数字量输入 (兼容有源PNP或无源NPN输入), 其中一路可作为高速脉冲输入, 输入频率最高可达100kHz; 扩展: 5路数字量输入
	数字输出	标配: 1路高速脉冲输出 (可选为集电极开路式), 0~100kHz方波信号输出; 1路数字量输出, 最大输出50mA/24V DC; 扩展: 1路数字量输出, 最大输出50mA/24V DC
	继电器输出	标配: 2路继电器输出, 1A/30V DC, 3A/250V AC; 扩展: 1路继电器输出, 1A/30V DC, 3A/250V AC
	通讯总线	支持Modbus RTU, Profibus-DP、Profinet等通讯总线
保护功能	变频器保护功能	有过压、过流、过载、输入缺相、输出缺相、欠压、短路、电机过温、掉载、制动短路、对外DC24V短路保护等; 外置制动单元制动保护功能有过流、过载、过温保护等
	EMC规范	EMI符合IEC 61800-3 C3等级, EMS符合IEC 61800-3 等级四, A级
	自由编程功能	内置多种逻辑功能块, 如: 与门、或门、非门、加减法器、乘除法器、选择器、延时器、RS触发器等, 可实现简易逻辑运算
	应用宏功能	内置5个标准应用宏: 标准宏、手动/自动宏、提升宏、风机/泵宏、PID控制宏
特殊功能	内置PID调节器	可实现过程PID闭环控制
	摆频运行	用于纺织行业的三角波频率控制功能
其它	其他功能	停电再启动、转速跟踪、瞬停不停、多段速运行、简易PLC、滑差补偿、参数自整定、相序变换、跳频运行、直流制动等
	运行环境温度	-10℃ ~ +50℃, 40℃以上需降额使用, 环境温度每升高1℃降额1%
其它	储存温度	-40℃ ~ +70℃
	相对湿度	5%~95%, 无凝霜、无凝珠
	海拔高度	0~3000米, 1000米以上需降额使用, 海拔每升高100m降额1%
	防护等级	IP20
	安规	CE
	冷却方式	强迫风冷

电气接线图



所有DI/DO和AI/AO端子功能均可以通过参数互联功能自定义, 图中所示接线方式和端子功能定义只是一种推荐接线方式和端子定义。

控制端子定义

端子定义	端子标示	端子说明
+24V	外接24V电源	最大输出电流400mA
COM	数字输入地	内部与CME隔离，出厂是与CME短接
OP	外部电源输入端子	出厂默认与+24V用短接片连接
DI1	数字量输入1/高速脉冲输入端子	有效电平输入时电压范围：9~30V 其中DI1作为高速脉冲输入，最高输入频率100kHz
DI2	数字量输入2	
DI3	数字量输入3	
DI4	数字量输入4	
DI5	数字量输入5	
DI6	数字量输入6	
DO1	数字量输出1	当作为高速脉冲输出，最高输出频率100kHz； 当作为集电极开路输出，与DO2功能一样
DO2	数字量输出2	24V/50mA
CME	数字输出地	内部与COM隔离，出厂是与COM短接
GND	模拟地	模拟地接地端子
+10V	外接10V电源	最大输出电流50mA，外接电位器阻值范围为1kΩ~5kΩ
AI1	模拟量输入1	0~10V/0~20mA； 电压型输入阻抗为67kΩ，电流型输入阻抗为500Ω；
AI2	模拟量输入2	
AO1	模拟量输出1	0~10V/0~20mA
RA	继电器1输出公共点	1A/30V DC，3A/250V AC
RB	继电器1输出常闭点	
RC	继电器1输出常开点	
EA	继电器2输出公共点	1A/30V DC，3A/250V AC
EB	继电器2输出常闭点	
EC	继电器2输出常开点	

通用选件



订货号	功能说明
EC570Z-IO	5路数字量输入 1路数字量输出 1路模拟量输入 1路模拟量输出 1路继电器输出 1路支持PT100/PT1000/KTY84电机热保护端子

订货号	功能说明
EC570Z-C01 ^②	支持PROFIBUS-DP通讯，支持外部DC 24V电源供电
EC570Z-C02	RS485接口，支持Modbus RTU通讯，支持外部DC 24V电源供电
EC570Z-C03	支持PROFINET通讯，支持外部DC 24V电源供电

订货号	功能说明
EC570Z-P03-3M	支持3m通讯延长线
EC570Z-P03-5M	支持5m通讯延长线

名称	订货号	功能说明
USB转RJ45适配器	USB-CAN-01	用于连接上位机通讯
底部安装支架 ^③	EC570Z-T02-I-6	适用于尺寸I (200~220kW) 变频器在600mm深标准柜内安装的底部安装支架
	EC570Z-T02-I-8	适用于尺寸I (200~220kW) 变频器在800mm深标准柜内安装的底部安装支架
	EC570Z-T02-J-6	适用于尺寸J (250~280kW) 变频器在600mm深标准柜内安装的底部安装支架
	EC570Z-T02-J-8	适用于尺寸J (250~280kW) 变频器在800mm深标准柜内安装的底部安装支架
	EC570Z-T02-K-6	适用于尺寸K (315~355kW) 变频器在600mm深标准柜内安装的底部安装支架
	EC570Z-T02-K-8	适用于尺寸K (315~355kW) 变频器在800mm深标准柜内安装的底部安装支架
嵌入式安装支架 ^④	EC570Z-T03-D	适用于尺寸D (15~22kW) 变频器嵌入式安装支架
	EC570Z-T03-E	适用于尺寸E (30~37kW) 变频器嵌入式安装支架
	EC570Z-T03-F	适用于尺寸F (45~55kW) 变频器嵌入式安装支架
	EC570Z-T03-G	适用于尺寸G (75~110kW) 变频器嵌入式安装支架
	EC570Z-T03-H	适用于尺寸H (132~160kW) 变频器嵌入式安装支架

注：

①IO扩展板和通讯扩展板都属于功能扩展板，两者至多只能选配其中一种安装使用；

②PROFIBUS-DP通讯扩展板仅支持180度电缆出线的PROFIBUS总线连接器插头，推荐西门子PROFIBUS总线连接器插头型号为“6GK1500-0FC10”；

③底部安装支架外形尺寸详见《EC570/EC510系列变频器使用说明书》；

④尺寸D~H变频器（15~160kW）默认安装方式为壁挂式安装，若需要嵌入式安装，请选用对应嵌入式安装支架，其外形尺寸详见《EC570/EC510系列变频器使用说明书》。

制动组件选型指南

75kW及以下EC510系列变频器已内置制动单元，能耗制动时，用户只需外配制动电阻即可。推荐的制动电阻参数见下表：

变频器型号	变频器功率	制动电阻推荐功率	制动电阻最小阻值	适用制动单元型号
EC510-4BXX-05A4	2.2 kW	1 kW	90Ω	内置
EC510-4BXX-07A2	3 kW	1.5 kW	90Ω	内置
EC510-4BXX-09A8	3.7 kW	2 kW	90Ω	内置
EC510-4BXX-013A	5.5 kW	3 kW	60Ω	内置
EC510-4CXX-18A8	7.5 kW	4 kW	60Ω	内置
EC510-4CXX-025A	11 kW	6 kW	44Ω	内置
EC510-4CXX-032A	15 kW	7 kW	30Ω	内置
EC510-4DXX-037A	18.5 kW	9 kW	30Ω	内置
EC510-4DXX-045A	22 kW	11 kW	24Ω	内置
EC510-4EBX-060A	30 kW	15 kW	15Ω	内置
EC510-4EBX-075A	37 kW	18.5 kW	15Ω	内置
EC510-4FBX-091A	45 kW	23 kW	13Ω	内置
EC510-4FBX-112A	55 kW	28 kW	10Ω	内置
EC510-4GBX-150A	75 kW	38.5 kW	6.8Ω	内置

90kW及以上的EC510系列变频器在能耗制动时需选配制动单元和制动电阻，参数规格见下表：

选件单独 订货号	技术规格										
	额定功率 P_{DB} kW	峰值功率 P_{max} kW	电阻参数 ^③	额定电压 V	高阈值 V	低阈值 V	周期 s	过载 时间 s	防护 等级	外形尺寸 宽*高*深 mm	重量(约) kg
EC500Z-B01	2	20	27.2Ω 4.8kW	510~650	760	670	100	10	IP20	82*295*156	3
EC500Z-B02	4	40	16Ω 9.6kW	510~650	760	670	100	10	IP20	82*295*156	3
EC500Z-B03	6	60	10Ω 10kW	510~650	760	670	100	10	IP20	82*295*156	3
EC500Z-B04	10	100	6Ω 15kW	510~650	760	670	100	10	IP20	145*300*156	5.4

注：

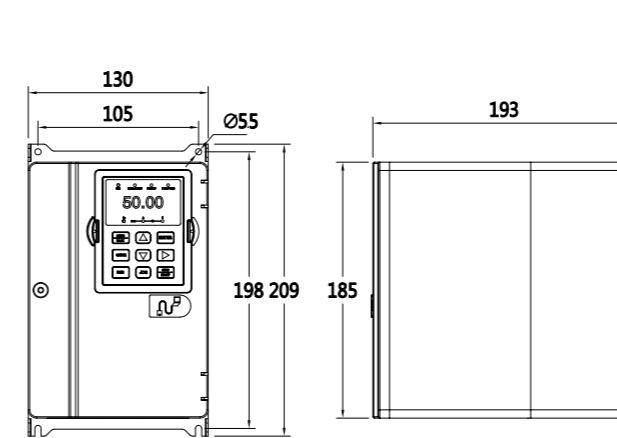
① 额定制动功率 P_{DB} =制动单元长时间连续制动的额定功率；

② 峰值制动功率 P_{max} =基于额定制动功率，制动单元在工作周期100s内，可以在10s达到的最大制动功率；

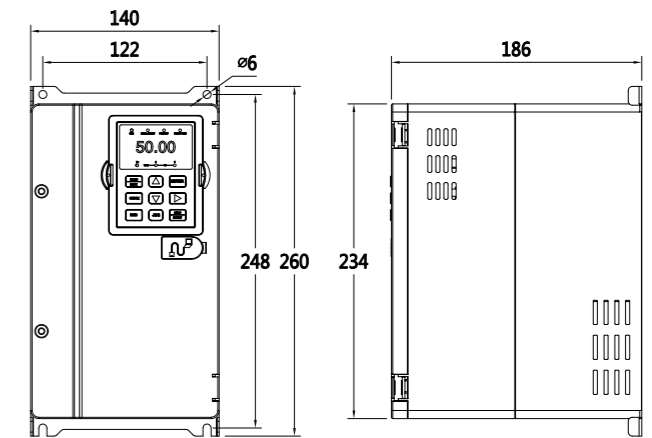
③ 该电阻值为制动电阻选型参照的最小允许电阻值，其电阻选型不适用于起重提升行业，有关用于该行业制动电阻选型请咨询中冶南方。

外形尺寸

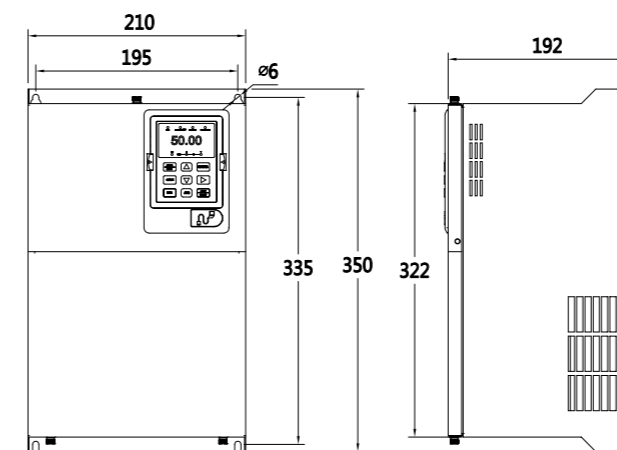
EC510系列变频器尺寸共有B-K等10个规格，各规格外形尺寸如下，标注的单位为：mm



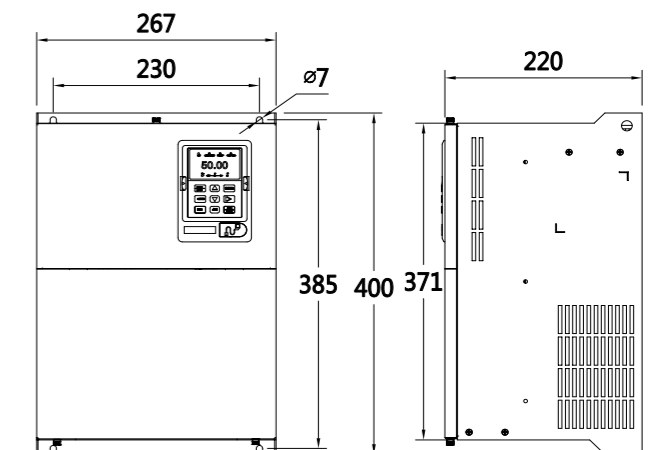
规格B(2.2~5.5kW)
左右空气进出口空间不小于10mm
上下空气进出口空间不小于200mm



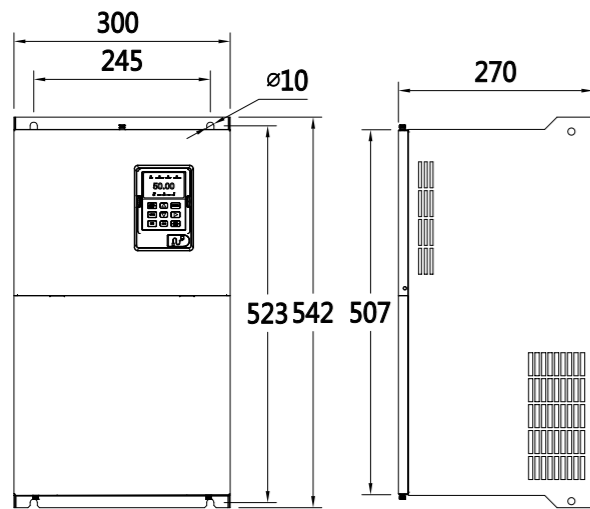
规格C(7.5~11kW)
左右空气进出口空间不小于10mm
上下空气进出口空间不小于200mm



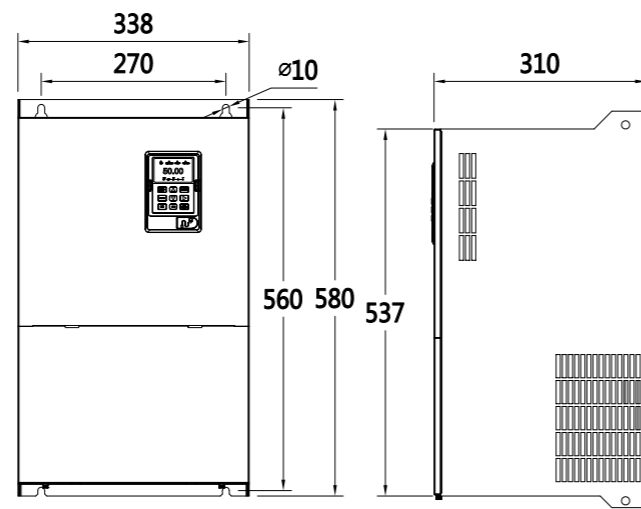
规格D(15~22kW)
左右空气进出口空间不小于10mm
上下空气进出口空间不小于200mm



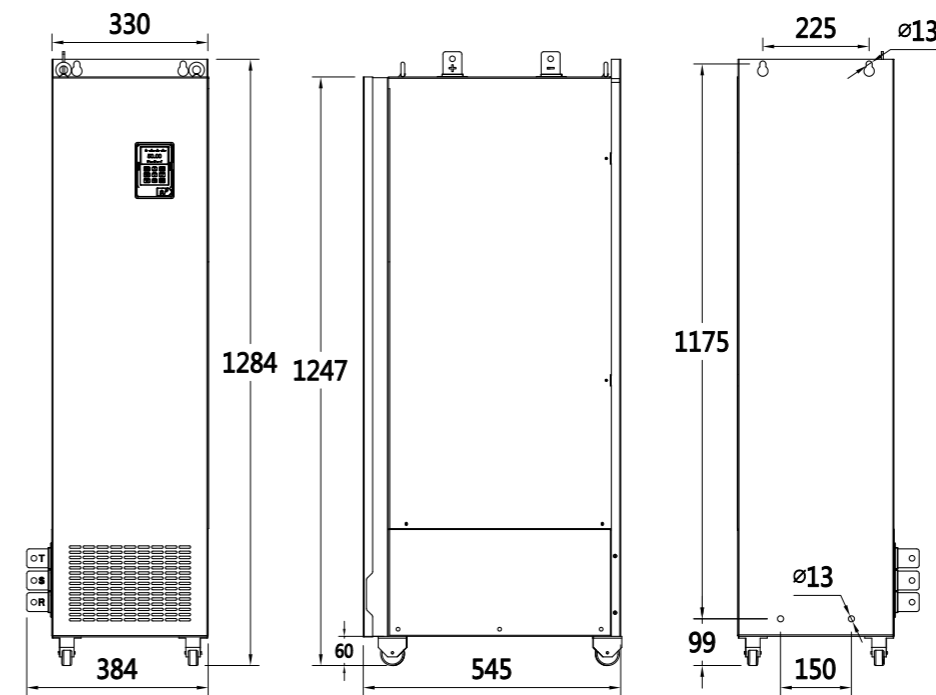
规格E(30~37kW)
左右空气进出口空间不小于50mm
上下空气进出口空间不小于200mm



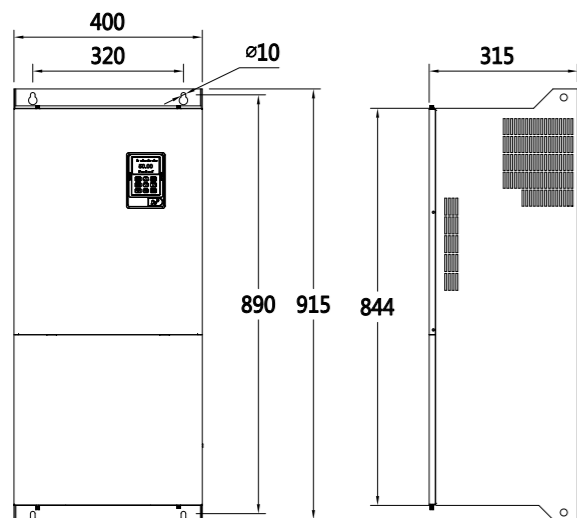
规格F(45~55kW)
左右空气进出口空间不小于50mm
上下空气进出口空间不小于300mm



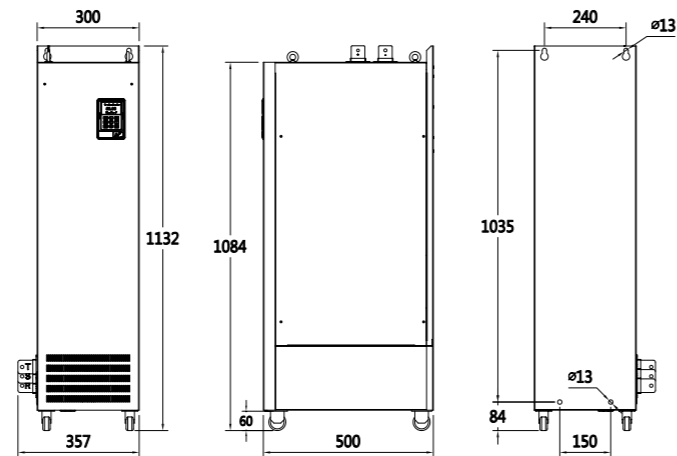
规格G (75~110kW)
左右空气进出口空间不小于50mm
上下空气进出口空间不小于300mm



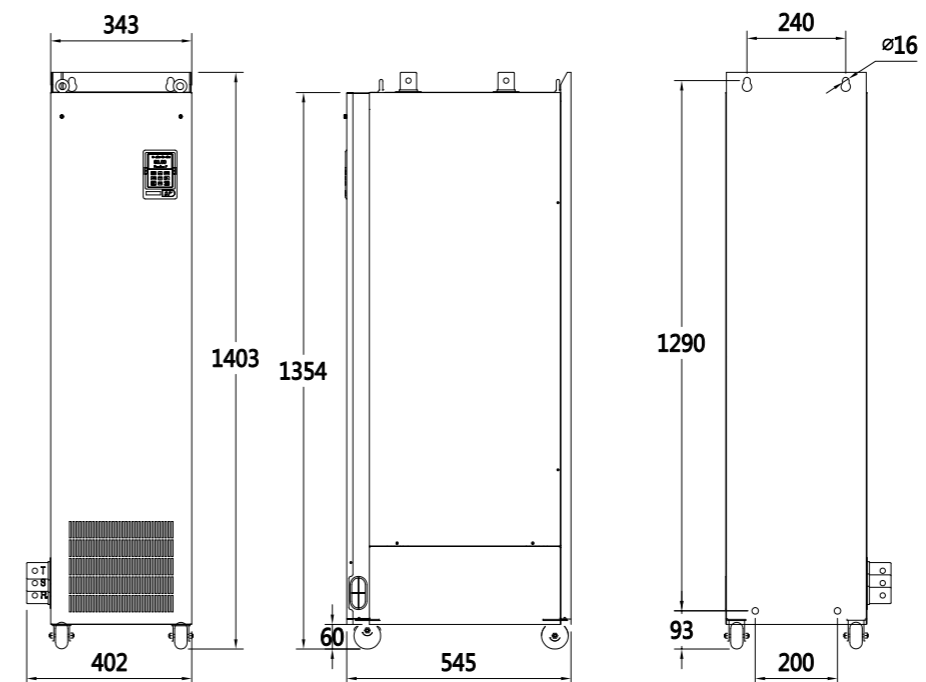
规格J (250~280kW)
左右空气进出口空间不小于30mm
顶部空气进出口空间不小于250mm
底部接线及进气空间不小于400mm



规格H (132~160kW)
左右空气进出口空间不小于50mm
上下空气进出口空间不小于300mm

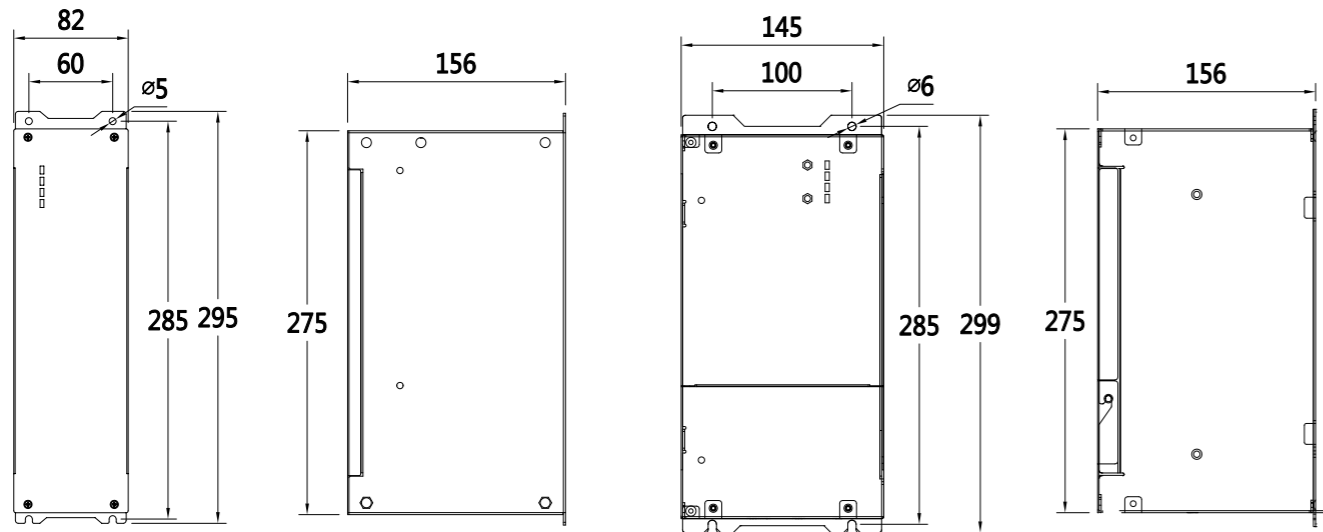


规格I (200~220kW)
左右空气进出口空间不小于30mm
顶部空气进出口空间不小于250mm
底部接线及进气空间不小于350mm



规格K (315~355kW)
左右空气进出口空间不小于30mm
顶部空气进出口空间不小于250mm
底部接线及进气空间不小于450mm

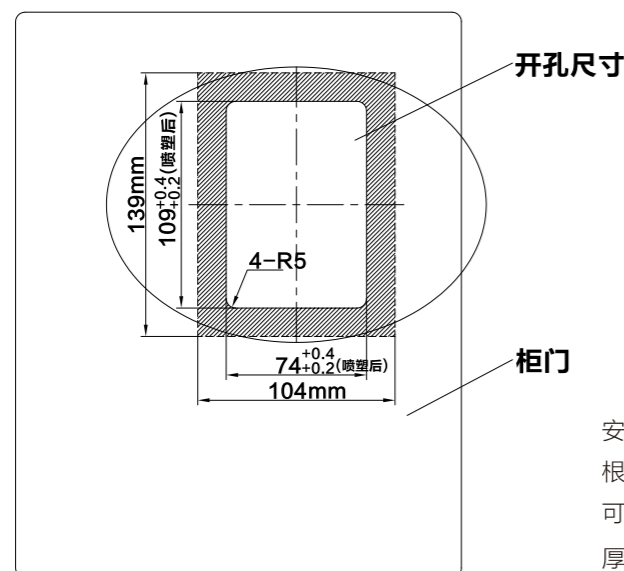
制动单元



规格: 20~60kW
上下空气进出口空间不小于200mm

规格: 100kW
上下空气进出口空间不小于200mm

柜门安装组件

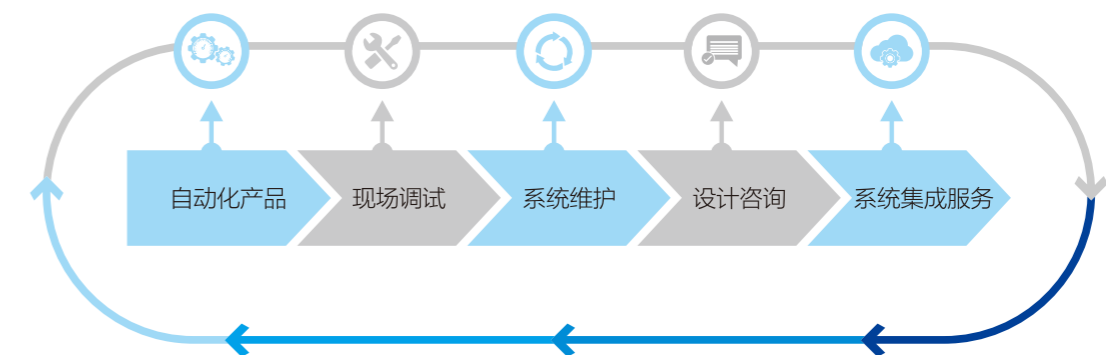


安装指导:
根据图示, 可在柜门或钢板上相应位置开矩形孔, 可将组件固定在柜门或钢板上。图中阴影区域门板厚度(喷塑后)需保证在1~1.2mm。

我们的技术

中冶南方(武汉)自动化有限公司拥有一只高素质的研发队伍, 重视基础理论研究和实践, 深入底层对产品进行设计和创新。通过对核心算法、功能的反复实践, 对元器件、模块、风机等高水准选型, 以及对生产过程的严格控制和全面测试, 我们保证用户获得先进、成熟的产品和技术。

我们的业务



我们的服务

18个月超长保修期

快速便捷的备机服务

免费技术支持热线

标准与认证

